

## ER1D0x20 系列环形灯

LED 环形灯，直径 130 毫米，M12 插头 5 针，IP54，铝质+PMMA



### 高功率LED带来的高光输出

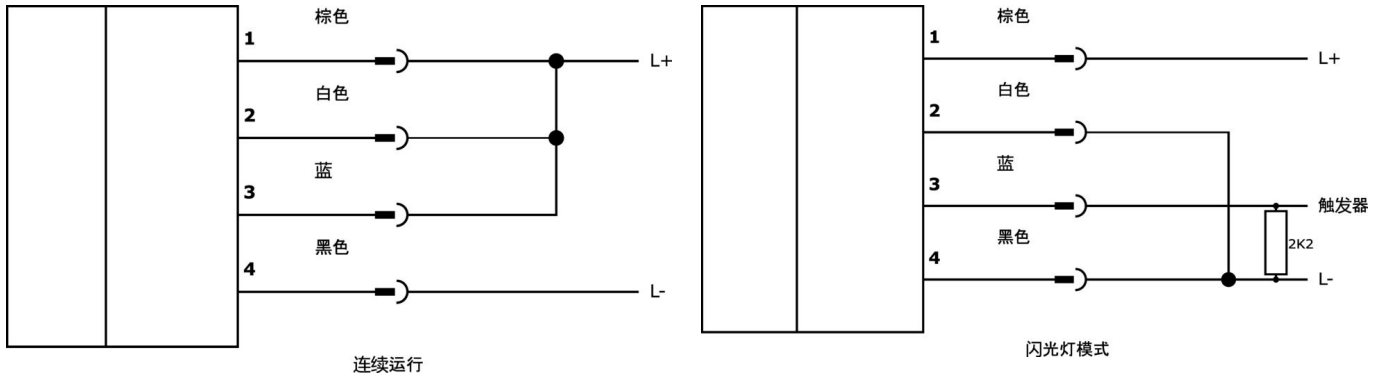
选择合适的照明对于使用照相机传感器进行各类检测任务至关重要，因为只有高对比度的图像才能得到可重复的分析。而照明在这方面具有决定性的影响。照明的选择取决于多种因素，如与检测对象的距离、检测对象的大小、待测部件的标准或预期的环境条件。

环形灯提供直接发射、聚焦的入射光，特别适合圆形测试物体，因为它不会产生任何硬物阴影。

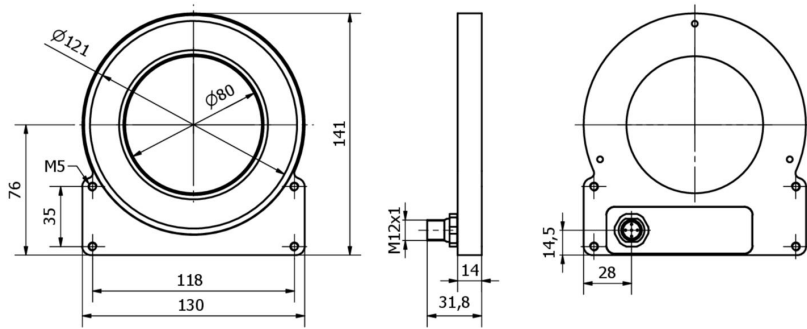
可提供不同透镜孔径、不同光色和输出的环形灯。内部闪光灯控制器可实现闪光灯操作，这可能是相机系统短曝光时间的需要。

文章编号	ER1D0120	ER1D0720	ER1D0I20
尺寸	141x130x14 毫米		
内径	80 mm		
工作电压	23-25VDC		
额定工作电流	900 毫安	900 毫安	1200 毫安
权力	16 W	12 W	9 W
保护等级	三		
运行模式	闪光灯模式   长期运行   切换操作		
光束扩散的角度	20°		
工作距离范围	250 - 750 mm		
光源	白光	无极性红灯	红外线光
传感器的波长		625 纳米	850 纳米
电气连接	M12 5 针插头连接器		
保护程度 ( IP )	IP54		
外壳材料	铝合金		
前面的屏幕材料	聚甲基丙烯酸甲酯		
环境温度	10 - 30 °C		
风险组	2	1	1

连接



尺寸图



摘录配件方案

**AO000653**



附件 光学, 安装支架  
 , 134x49x36mm, 阳极氧化铝

**AO000654**



附件 光学, 安装支架  
 , 130x66x61.5mm, 阳极氧化铝

**VK200321**



连接电缆, 2米, M12母型 (插座) 4针角型, 自由导体端  
 , 4x0.34mm<sup>2</sup>, PUR (聚氨酯)  
 ), Ø4.7mm, 250V, -40-90°C, IP67, 适用于拖链和抗扭  
 , 油和冷却润滑剂, 焊接区, 无硅。

**VK200325**



连接电缆, 2米, M12母型 (插座) 4针直通, 自由导体端  
 , 4x0.34mm<sup>2</sup>, PUR (聚氨酯)  
 ), Ø4.7mm, 250V, -40-90°C, IP67, 适用于拖链和抗扭  
 , 油和冷却润滑剂, 焊接区, 无硅。

**AO000668**



附件 光学镜片, 支架, 塑料

**VK06F003**



用于带内置闪光灯控制器的  
 OC53 上连续运行的相机照明的  
 电缆, 0.6米, M8 插头 4针直通  
 , M12 插座 4针直通, 4芯

**VK06F004**



用于带内置闪光灯控制器的  
 OC53 闪光灯模式下相机照明的  
 电缆, 0.6米, M8 插头 4针直通  
 , M12 插座 4针直通, 4芯

您可以在我们的主页上找到更多配件



**安装**  
 安装工作只能由合格的电工来完成!



**废弃处理**  
 根据第 6 条第 3 款 ElektroG 规定的 WEEE  
 编号: 40951076

安全警告

- / 在初始操作之前, 请确保遵循产品信息中可能提供的所有安全说明。
- / 切勿在人的安全取决于其功能的应用中使用这些设备。
- / LED照明系统可以产生强烈的紫外线辐射, 在使用不当的情况下会损害眼睛。制造商对因使用或连接不当造成的损害不负责任。